



verstellbare Lenksäule

Fahrerschutzdach

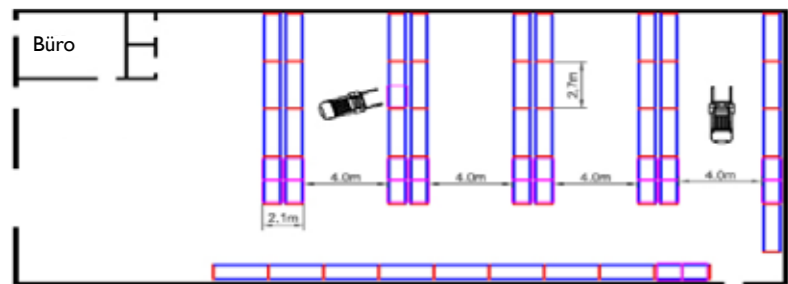
19.5kW AC Motor

sehr guter Servicezugriff

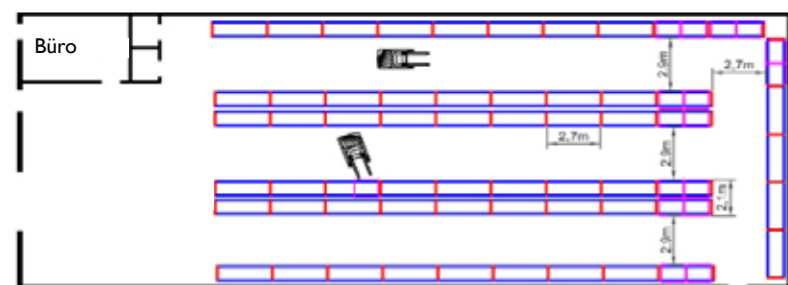
VERTRIEB | MIETE | SERVICE

AISLE-MASTER

FRONTSTAPLER

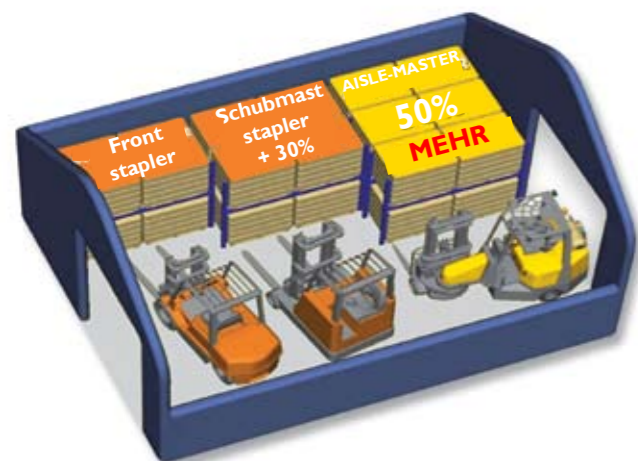
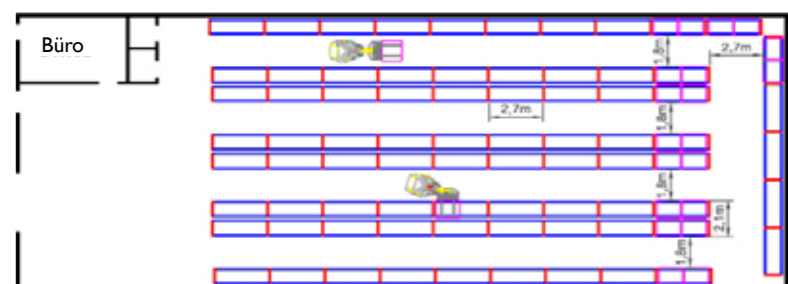


SCHUBMASTSTAPLER



AISLE-MASTER

70% MEHR gegenüber Frontstapler
30% MEHR gegenüber Schubmaststapler



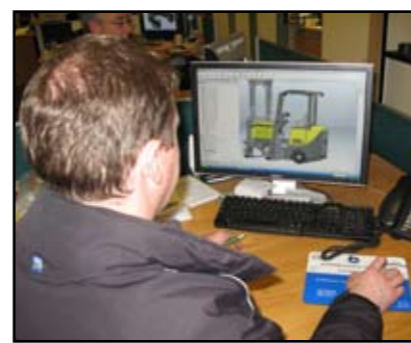
Lastaufnahme/-abgabe rechts



Lastaufnahme/-abgabe frontseitig



Lastaufnahme/-abgabe links



Distributeur

Aisle-Master Ltd.
Gallinagh, Co. Monaghan
Ireland

Tel: +353 47 80400 | Fax: +353 47 80402
UK: 07870 976 758 | USA: 1877 266 2456
Australia: 1300 552 422
E-Mail: info@aisle-master.com
website: www.aisle-master.com

Lageroptimierung – Kosten verringern



5 JAHRE / 5.000
BETRIEBSSTUNDEN GARANTIE



ARBEITSGÄNGE REDUZIEREN
LAGERKAPAZITÄT STEIGERN
LAGERKOSTEN REDUZIEREN
PRODUKTIVITÄTSSTEIGERUNG

TREIBGAS | AC - ELEKTRO

www.Aisle-Master.com

TREIBGAS | AC - ELEKTRO

www.Aisle-Master.com

AISLE-MASTER... LEISTUNGSSTARKER KNICKGELENKSTAPLER MIT EINSATZVIELFALT



Batteriewechsel



Fussraum



Getränkhalter



Fahrerkabine

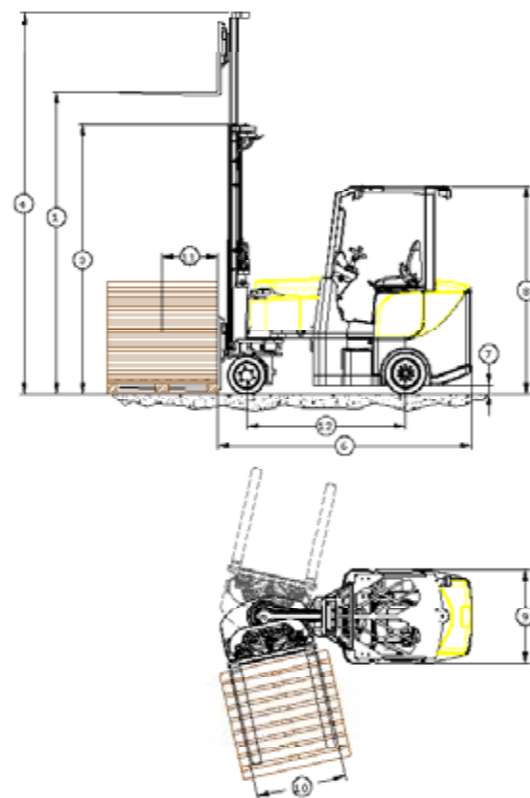


KENNDATEN: & BENEFITS:

- SE-Bereifung
- Robuste Chassis Konstruktion
- Integrierter Seitenschieber
- 1 Antriebsmotor, 1 Hydraulikmotor
- geringe Wartungskosten
- Innen- & Außeneinsatz
- integrierter Fahrerkomfort und sicherheit
- Ergonomisches Design
- Freie Sicht auf Gabeln und Last
- Verringerte Ladezyklen und Ladegutbeschädigung

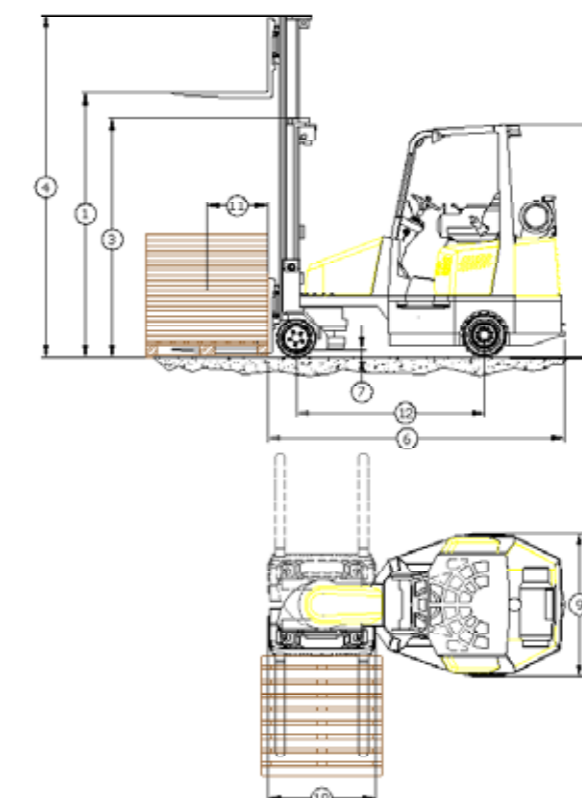
Ref.	MODELL	15E	20SE	20WHE
		Elektro		
1	Hubhöhe, h3	4750 mm	4750 mm	7050 mm
2	Freihub, h2	1536 mm	1536 mm	2436 mm
3	Höhe Hubgerüst eingefahren, h1	2398 mm	2398 mm	3298 mm
4	Höhe Hubgerüst ausgefahren, h4	5613 mm	5613 mm	7913 mm
5	Hubhöhen von ... bis ...	4300 - 6650 mm	4300 - 9050mm	7050 - 12400 mm
6	Länge bis Gabelrücken, l2	2780 mm	2780 mm	2780 mm
7	Bodenfreiheit unter Hubgerüst, m1		50 mm	
8	Höhe Schutzdach, h6		2270 mm	
9	Chassisbreite, hinten	1030 mm	1220 mm	1400 mm
10	Chassisbreite, vorne		980 mm	
11	Lastschwerpunktstand c		500 mm	
12	Radstand y		1735 mm	
13	Sitzhöhe, h7		1220 mm	
14	Neigung Hubgerüst vor/zurück		3° / 1°	
15	Tragfähigkeit/Last	1500 kg	2000 kg	2000 kg
16	Fahrgeschwindigkeit		16km/h	
17	Hubgeschwindigkeit (mit/ohne Last)		0.4 / 0.5 m/s	
18	Reifengröße vorn		412 x 174 mm	
19	Reifengröße hinten		457 x 150 mm	
20	Steigfähigkeit (mit/ohne Last)		12/15 %	
21	Batteriespannung/Nennkapazität K5	48v / 620Ah	48v / 775 / 930 Ah	
22	Eigengewicht ohne Batterie	5530 kg	5550kg	5800 kg
23	Eigengewicht mit Batterie	6455 kg	6850 kg	7100 kg
24	Standard Lackierung		Gelb/Grau	
25	Fahrersitz		KAB	

WEITERE HUBHÖHEN UND GABELLÄNGEN AUF ANFRAGE ERHÄLTlich!



Kenndaten:

- AC Fahrmotor (19.5 kW)
- Batterien von 620 AH bis 930 AH
- Ergonomische Fahrerkabine
- Kundenspezifische Lösungen ab Werk



Kenndaten:

- Hydrostatischer Antrieb
- 3 Wege-Kat Standard
- Geschlossenes Treibstoffkreislaufsystem



5 Jahre / 5.000 Betriebsstunden Garantie (gemäß unseren Garantiebedingungen)

AC Elektro

TREIBGAS